

VC-TR1/2M

Rama do obudowy tulejowej



Kod producenta: **1852891**

Opis produktu

Rama do obudowy tulejowej, Rodzina produktów: VARIOCON, rodzaj: VC1, materiał obudowy: Poliamid, kolor: czarny

Dane techniczne

Wskazówki

Uwaga dotycząca bezpieczeństwa	
Uwaga dotycząca bezpieczeństwa	<p>OSTRZEŻENIE: Złącza nie wolno podłączać ani odłączać pod obciążeniem. Nieprzestrzeganie oraz niewłaściwe użytkowanie może prowadzić do obrażeń ciała i/lub szkód materialnych.</p> <ul style="list-style-type: none"> • OSTRZEŻENIE: Używać wyłącznie produktów będących w nienagannym stanie. Należy regularnie sprawdzać produkty, czy nie są uszkodzone. Uszkodzone produkty należy natychmiast wycofać z eksploatacji. Uszkodzone produkty należy wymienić. Nie wolno ich naprawiać. • OSTRZEŻENIE: Produkt może być instalowany i eksploatowany wyłącznie przez personel wykwalifikowany w zakresie elektrotechniki zgodnie z poniższymi uwagami dotyczącymi bezpieczeństwa. Wykwalifikowany personel musi znać podstawy elektrotechniki. Musi on być w stanie rozpoznawać zagrożenia oraz ich unikać. Odpowiedni symbol umieszczony na opakowaniu oznacza, że do instalacji i eksploatacji produktu wymagany jest personel wykwalifikowany w zakresie elektrotechniki. • Produkty są przeznaczone do zastosowań w budowie instalacji, sterowników i wyposażenia elektrycznego. • W przypadku używania złączy na zewnątrz budynków należy je zabezpieczyć odpowiednio przed czynnikami atmosferycznymi. • Nie wolno dokonywać manipulacji ani otwierać nieprawidłowo produktów konfekcjonowanych. • Używać wyłącznie wtyczek przeciwnych określonych w normach podanych w danych technicznych (np. wtyczki podane na stronie phoenixcontact.pl w dziale akcesoriów danego produktu). • W przypadku bezpośredniego używania produktu w połączeniu z produktami innych producentów odpowiedzialność spoczywa na użytkowniku. • Przy napięciu roboczym > 50 VAC przewodzące obudowy złączy muszą być uziemione • Zwrócić uwagę na prawidłowe podłączenie uziemienia ochronnego i funkcyjnego. • W kwestii łączenia wielu obwodów w jednym kablu i/lub jednym złączu obowiązują przepisy VDE 0100/1.97 § 411.1.3.2 i DIN EN 60 204/11.98 § 14.1.3 • Przestrzegać odpowiednich danych technicznych. Informacje te można znaleźć w następujących miejscach: o Na produkcie o Na etykiecie na opakowaniu W dołączonej dokumentacji Na stronie internetowej phoenixcontact.pl przy produkcie • Używać wyłącznie narzędzi zalecanych przez firmę Phoenix Contact • Przestrzegać instrukcji montażu/dokumentacji projektowej dostępnych do pobrania na stronie phoenixcontact.pl przy odpowiednim produkcie. • Niepodłączone złącza zabezpieczać osłonką. Odpowiednie akcesoria można znaleźć na stronie phoenixcontact.pl przy odpowiednim produkcie • Podczas używania złącza musi być ono całkowicie wetknięte. • Podczas układania przewodu zwrócić uwagę na to, aby obciążenie ciągnące działające na złącze nie przekraczało określonych w normach dozwolonych wartości granicznych. • Przestrzegać minimalnego promienia gięcia przewodu. Ułożyć przewód bez skręcania. • Złącze nagrzewa się podczas normalnej pracy. W zależności od warunków otoczenia powierzchnia złącza może się znacznie nagrzewać. W takim przypadku użytkownik jest odpowiedzialny za umieszczenie odpowiednich ostrzeżeń (np. DIN EN ISO 13732-1:2008-12).

Właściwości produktu

Typ produktu	Wkładka stykowa
Rodzina produktów	VARIOCON
Seria	VC-M
Konstrukcja	VC1
Liczba gniazd na moduły	2
Status utrzymania danych	
Wersja artykułu	06

VC-TR1/2M

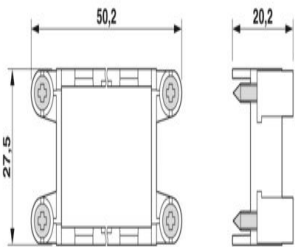
Rama do obudowy tulejowej



Dane przyłączeniowe

Moment dokręcania	0,8 ... 0,8 Nm
-------------------	----------------

Wymiary

Rysunek wymiarowy	
Szerokość	50,2 mm
Wysokość	27,5 mm
Długość	20,2 mm

Dane materiału

Kolor	czarny
Kolor części obudowy	czarny
Materiał	PA-GF
Materiał	Poliamid (Ramka tulejowa)
Klasa palności wg UL 94	V0
Materiał obudowy	Poliamid
Materiał przepustu	Stal, ocynkowana

Warunki środowiskowe i żywotność

Warunki otoczenia	
Temperatura otoczenia (praca)	-40 °C ... 100 °C